



## OPTISKO KABEĻU SAVIENOJUMU KAMERA EVO TC900/700/450

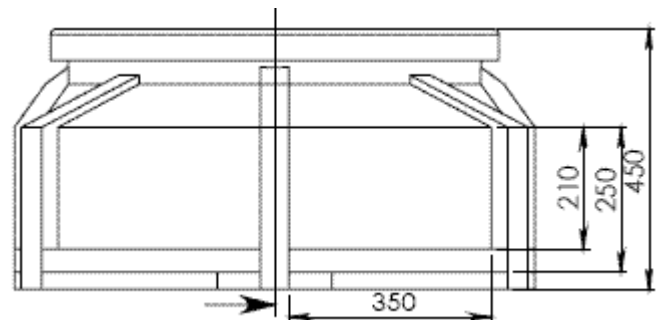
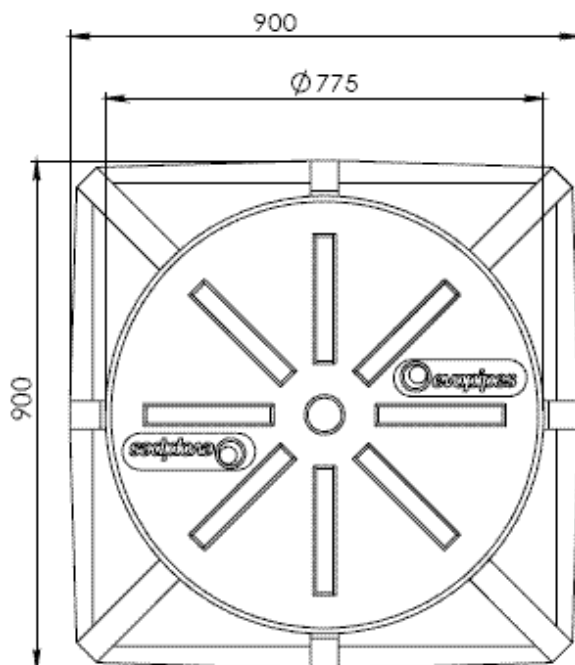
### SPECIFIKĀCIJA:

OPTISKO KABEĻU SAVIENOJUMU KAMERA  
TC900/700/450 ar ūdensnecauraidīgu vāku ar  
gumijas blīvi pazemes instalācijām.

Kameras svars – 21,5 kg.

Krāsa – oranža, melna, zaļa vai atbilstoši  
pasūtījumam.

### IZMĒRI:



### PIELIETOJUMS:

- Telekomunikāciju tīkli
- Optisko kabeļu līnijas
- Dzelzceļa signalizācijas sistēmas



#### SISTĒMAS PRIEKŠROCĪBAS:

- Kameras izmēri (900 x 900 x 450 mm) nodrošina daudz vietas darbam
- Liela diametra piekļuves lūka (iekšējais diametrs 700mm)
- Ūdensdroša vāka blīve
- Horizontālās un vertikālās ribas – stabilitāte gruntī un liela mehāniskā noturība
- Viegla transportēšana un pavietošana objektā – nav nepieciešams ceļamkrāns
- Viegla pievienojumu izveide
- Iekšējā virsma dzeltenā krāsā – gaišāka darba telpa
- Izturība pret koroziju un ķīmisku vielu iedarbību
- Ilgmūžība (>50gadiem)



EVOPIPES SIA

Juridiskā adrese: Rīga, Āgenskalna iela 33, LV-1046, PVN Reģ. Nr. LV50003728871  
Uzņēmuma atrašanās, pasta adrese: Langervaldes iela 2a, Jelgava, LV-3002, Latvija.  
Tel.:63094300, fakss: 63094301, e-pasts: info@evopipes.lv