

## Grīdas kārbas no nerūsējošā tērauda



### UFB-700M/900M

Grīdas kārbas no nerūsējošā tērauda. Kārbas galvenokārt ir paredzētas sausām telpām, bet ja kārba ar kabeļu izvadu-„periskopu” ir papildināta ar blīvi, tad to var lietot arī telpās ar mitro tīrīšanu.

Piedāvājumā ir divu biezumu grīdas kārbas vāki (15 mm un 25 mm) ar kabeļu izeju centrā vai sānos. Centra kabeļu izvads ar periskopu un bez tā. Vāku var apdarināt ar līdz 15 mm vai 25 mm biezu materiālu.

UFB-700M ārējie izmēri ir 231x322 mm un šādai kārbai ir nepieciešams 201x292±1 mm liels montāžas caurums. UFB-900M ārējie izmēri ir 322x322 mm. Šādai kārbai ir nepieciešams 292x292±1 mm liels montāžas caurums. Minimālais montāžas dziļums ir 115 mm kārbām ar 15 mm vāku un 125 mm kārbām ar 25 mm vāku.



Ar izeju sānos



Ar izeju centrā, bez kabeļu izvada



Ar izeju centrā, kabeļu izvads bez periskopa



Ar izeju centrā, kabeļu izvads ar periskopu



### UFB-140M

UFB-140M ir grīdas kārba no nerūsējošā tērauda. Tā ir paredzēta jebkura veida grīdām sausās telpās.

Ārējie izmēri: 160x160 mm. Vāka biezums: 2 mm. Montāžas caurums: 136x136±1 mm. Minimālais montāžas dziļums: 90 mm.



## Thorsman UFB grīdas kārbas

Sistēma elektrības, komunikācijas un datu pievienošanai biroja grīdā



### Schneider Electric Latvija SIA

A. Deglava iela 60, Rīga, LV1035  
Tālr.: 67 549 747, fakss: 67 549 749  
e-pasts: info@lv.schneider-electric.com  
www.schneider-electric.lv

ISM05LV 03-2007

a brand of  
**Schneider**  
Electric

**THORSMAN**

## UFB-70/90 grīdas kārbas

Taisnstūra grīdas kārbas, kas ir paredzētas jebkura veida grīdām sausās telpās.

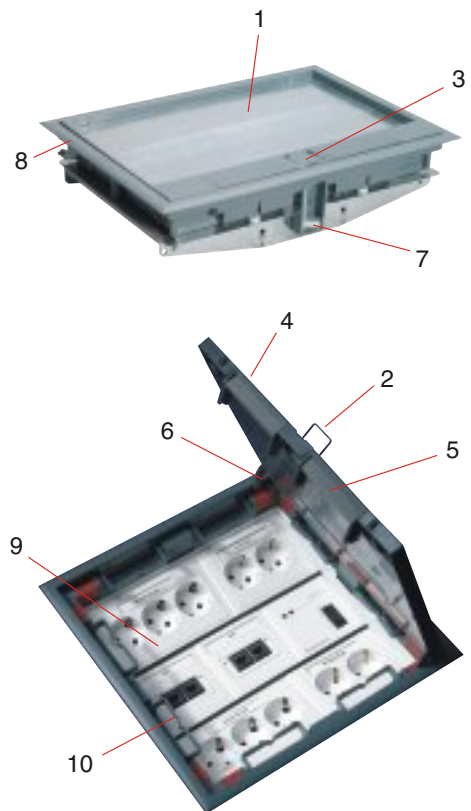
Grīdas kārbām ir trīs F80™ montāžas atveres, kas ir paredzētas Thorsman CYB kontaktligzdu un savienojumu ierīkošanai. Mazākajā UFB-70 grīdas kārbā ir vieta deviņiem Thorsman CYB spēka kontaktligzdām (3x165 mm F80™ atveres). Lielākajā UFB-90 grīdas kārbā ir vieta piecpadsmit CYB spēka kontaktligzdām (3x252 mm F80™ atveres). Izmantojot MIB montāžas kārbas, var ierīkot arī citu sēriju kontaktligzdas.

Piedāvājumā ir grīdas kārbas pelēkā un bēšā krāsā. Vāku var apdarināt ar līdz 8 mm biezu materiālu (lamināts, linolejs, paklājs, utt.).

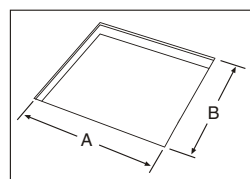
Grīdas kārbas atbilst DIN VDE0634 Teil 1 un UK P.S.A. Specification MOB PF2 PS, Jan 1990 standartu prasībām.

### UFB-70/90 apraksts

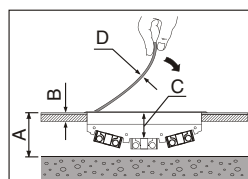
1. Vāks, kas ir pastiprināts ar 4 mm tērauda plāksni.
2. Atvēršanas cilpiņa ar atsperi. Tā nepaliek paceļta.
3. Vāka slēdzene, kas aizsargā no neatļautas piekļuves (opcija).
4. Lielas kabeļu izejas, kas ir regulējamas trīs pozīcijās: aizvērts, atvērts 40° leņķī vai atvērts 90° leņķī.
5. Porolona blīvējums, kas novērš putekļu un netīrumu iekļūšanu kārbā.
6. Patentētas viras. Vāku var uzstādīt tā, lai tas atvērtos divos (UFB-70) vai četros (UFB-90) virzienos. Atvērtais vāks pats aizveras. Ja nepieciešams, to var turēt atvērtu vai pilnībā noņemt piespiežot sarkanās pogas pie vāka virām.
7. Savilcējskrūve ar ķepiņu.
8. Plats atloks, lai noslēptu montāžas atveres malas un vienmērīgi sadalītu slodzes, kas iedarbojas uz kārbu.
9. Rāmis kontaktligzdām un savienojumiem. V-veida, lai palielinātu kārbas iekšējo dziļumu.
10. Kabeļu turētājs.



### Montāžas izmēri



	A, mm	B, mm
UFB-70	292 ±1	201 ±1
UFB-90	292 ±1	292 ±1



- A: Minimālais uzstādīšanas dziļums: 100 mm  
 B: Grīdas paneļu biezums: 18 - 51 mm  
 C: Maksimālais iekšējais dziļums: 44 mm  
 D: Maksimālais biezums: 8 mm

## UFB-800 grīdas kārba

Apaļa grīdas kārba, kas ir paredzēta jebkura veida grīdām sausās telpās.

UFB-800 grīdas kārbā ir vieta divpadsmitiem Thorsman CYB spēka kontaktligzdām (1x284 mm un 2x142 mm F80™ atveres). Papildus kārbai ir četras montāžas atveres LexCom RJ45 moduļiem. Izmantojot MIB montāžas kārbas, var ierīkot arī citu sēriju kontaktligzdas.

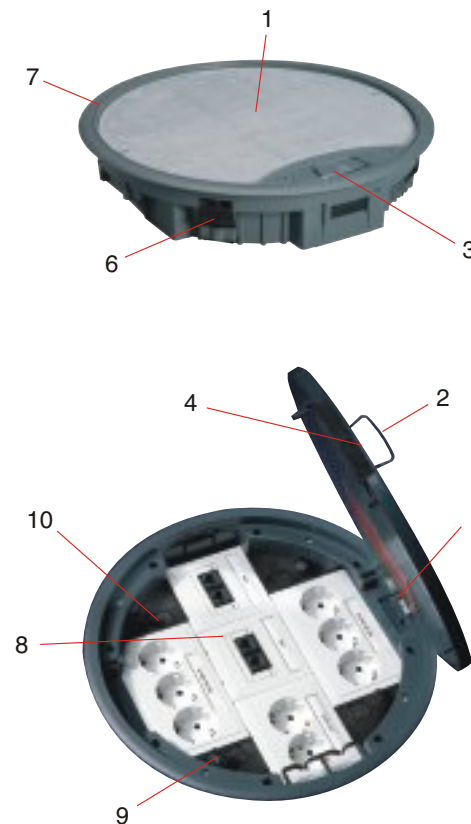
UFB-800 iekšējais dziļums ir regulējams no 15 mm līdz 45 mm (pa 5 mm soļiem). Līdz ar to minimālais uzstādīšanas dziļums mainās no 70 mm līdz 100 mm.

Kārba ir pieejama trīs dažādās krāsās. Grīdas kārbas vāku var apdarināt ar līdz 5 mm biezu materiālu (linolejs, paklājs, utt.).

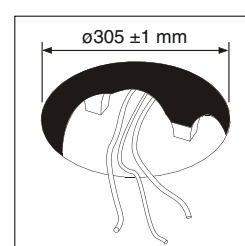
Kārba atbilst DIN VDE0634 Teil 1 un UK P.S.A. Specification MOB PF2 PS, Jan 1990 standartu prasībām.

### UFB-800 apraksts

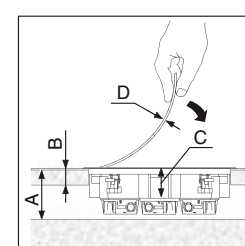
1. Vāks, kas ir pastiprināts ar 4 mm biezu tērauda plāksni.
2. Liela un ērta pacelšanas cilpiņa.
3. Vāka slēdzene, kas aizsargā no neatļautas piekļuves (opcija).
4. Liela kabeļu izeja. Porolona blīvējums novērš putekļu un netīrumu iekļūšanu kārbā.
5. Patentēta vira. Vāku var uzstādīt tā, lai tas atvērtos četros virzienos. Vāku var atvērt divās pozīcijās: 80° leņķī, kad vāks pats aizveras, un 180° leņķī.
6. Patentēts stiprinājums, kas ļauj ātri uzstādīt kārbu gan cietā, gan porainā grīdā.
7. Plats atloks, lai noslēptu montāžas atveres malas un vienmērīgi sadalītu slodzes, kas iedarbojas uz kārbu.
8. Rāmis kontaktligzdām un savienojumiem.
9. Pacelšanas cilpa/slēgmehānisms. Kārbas iekšējais dziļums var tikt mainīts no 15 mm līdz 45 mm (solis - 5 mm).
10. Montāžas atveres LexCom RJ45 moduļiem.



### Montāžas izmēri



Montāžas caurums:  
 ø305 ±1 mm



- A: Minimālais uzstādīšanas dziļums: 70 - 100 mm  
 B: Grīdas paneļu biezums: 5 - 15 mm  
 C: Maksimālais iekšējais dziļums: 15 - 45 mm  
 D: Maksimālais biezums: 5 mm

## UFB-70/90

Tips	Krāsa	Izmērs A/B/C mm	Skaitis iepakojumā	Artikuls
<b>Grīdas kārba</b>				
Grīdas kārba komplektā. Uzstādīšanai paaugstinātās grīdās un betonā grīdās jālieto kopā ar UFB-IG kārbu betonēšanai vai UFB-RF šabloni.				
Materiāls: poliamīds, alumīnijs, tērauds				
UFB-70	Pelēka	73/310/220	1	5197 080
UFB-70	Bēša	73/310/220	1	5197 082
UFB-90	Pelēka	73/310/310	1	5197 090
UFB-90	Bēša	73/310/310	1	5197 092
<b>Šablons</b>				
Šablons jāizmanto, lai veidotu montāžas dobumus betonā grīdās (alternatīva UFB-IG kārbai). Tas jānovieto uz grīdas plāksnes pirms betona liešanas. Tiklīdz betons sacietējis, šablons jāizņem.				
Materiāls: putuplasts				
for UFB-70				
UFB-RF	Balta	115/250/340	5	5197 910
for UFB-90				
UFB-RF	Balta	115/340/340	5	5197 920

## UFB-800

Tips	Krāsa	Izmērs A/B/C mm	Skaitis iepakojumā	Artikuls
<b>Grīdas kārba</b>				
Grīdas kārbas komplekts: rāmis, korpuss un vāks. Rāmis ir iestiprināms korpusā un ir uzstādāms septiņās pozīcijās no 15 mm līdz 45 mm. Uzstādīšanai paaugstinātās grīdās un betonā grīdās; minimālais grīdas augstums 70-100 mm. Betona grīdās jālieto kopā ar UFB-IG kārbu betonēšanai vai UFB-RF šabloni.				
Materiāls: Polikarbonāts/ABS, poliamīds, tērauds.				
UFB-800	Pelēka	ø329/64	1	5197 100
UFB-800	Bēša	ø329/64	1	5197 102
UFB-800	Melna	ø329/64	1	5197 104
<b>Šablons</b>				
Šablons jāizmanto, lai veidotu montāžas dobumus betonā grīdās (alternatīva UFB-IG kārbai). Tas jānovieto uz grīdas plāksnes pirms betona liešanas. Tiklīdz betons sacietējis, šablons jāizņem.				
Materiāls: putuplasts				
UFB-RF	Balta	120/ø305	5	5197 915