**CTKSA 10 kA****Uzstādīšanas instrukcija****Pārsprieguma novedējs
CTS adapteriem
līdz 36 kV****261928/0412/2/5**

CELLPACK GmbH
Electrical Products
D-79761 Waldshut-Tiengen
Tel. +49(0)7741/60 07 11
Fax +49(0)7741/60 07 83
www.cellpack.com
e-mail: electrical.products@cellpack.com

CELLPACK AG
Electrical Products
CH-5612 Villmergen
Tel. +41(0)56/618 12 34
Fax +41(0)56/618 12 45

CELLPACK
Electrical Products

BBG GROUP company

Vispārējās prasības

- Pārbaudiet iepakojuma saturu atbilstoši saturā norādītajam.
- Pārbaudiet kabeļa un kabeļa piederumu klāstu un izmērus.
- Rūpīgi izlasiet uzstādīšanas instrukciju.

Uzstādīšanu drīkst veikt tikai speciāli apmācītas personas.

Ražotājs neuzņemas atbildību par atslēgumiem, kas radušies dēļ nepareizas uzstādīšanas.

Pārsprieguma novedējs CTKSA 10kA :

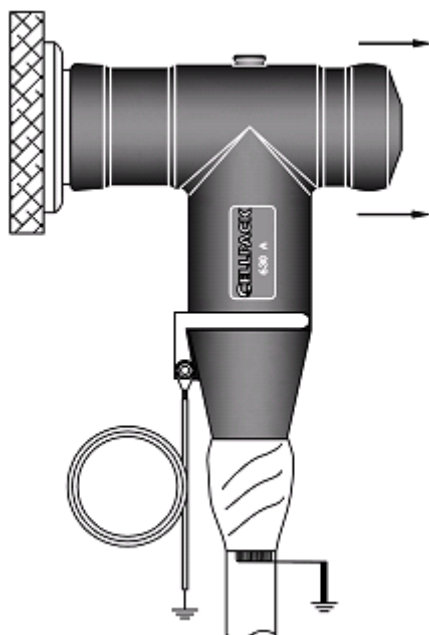
I kA	Ur kV	Uc kV	Tips
10	15	12,7	CTKSA 12kV – 10kA
10	21	17	CTKSA 17kV – 10 kA
10	24	19,5	CTKSA 19,5kV – 10 kA
10	30	24	CTKSA 24kV – 10 kA
10	42	34	CTKSA 34 kV – 10kA

I – Nominālā noplūdes strāva

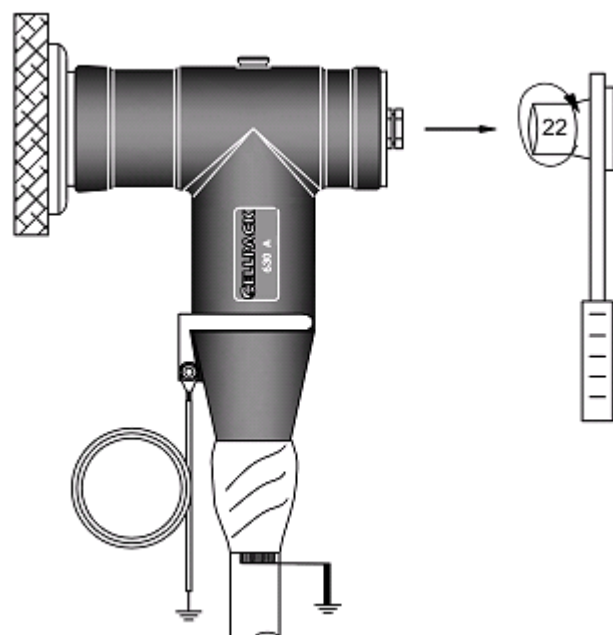
Ur – Nominālais spriegums

Uc – Maksimālais darba spriegums

1)



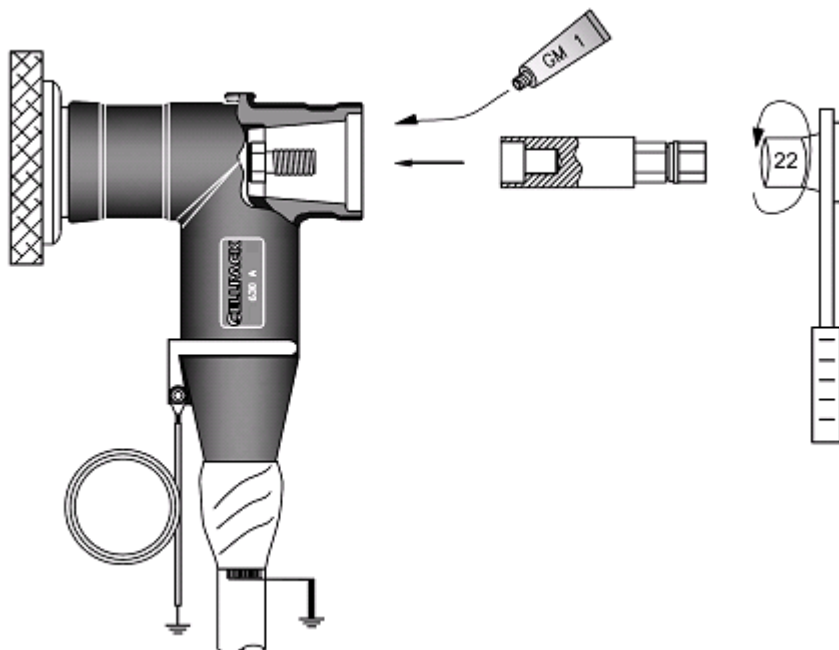
2)



- Noņemiet adaptera aizsargcepurīti atbilstoši attēlam.

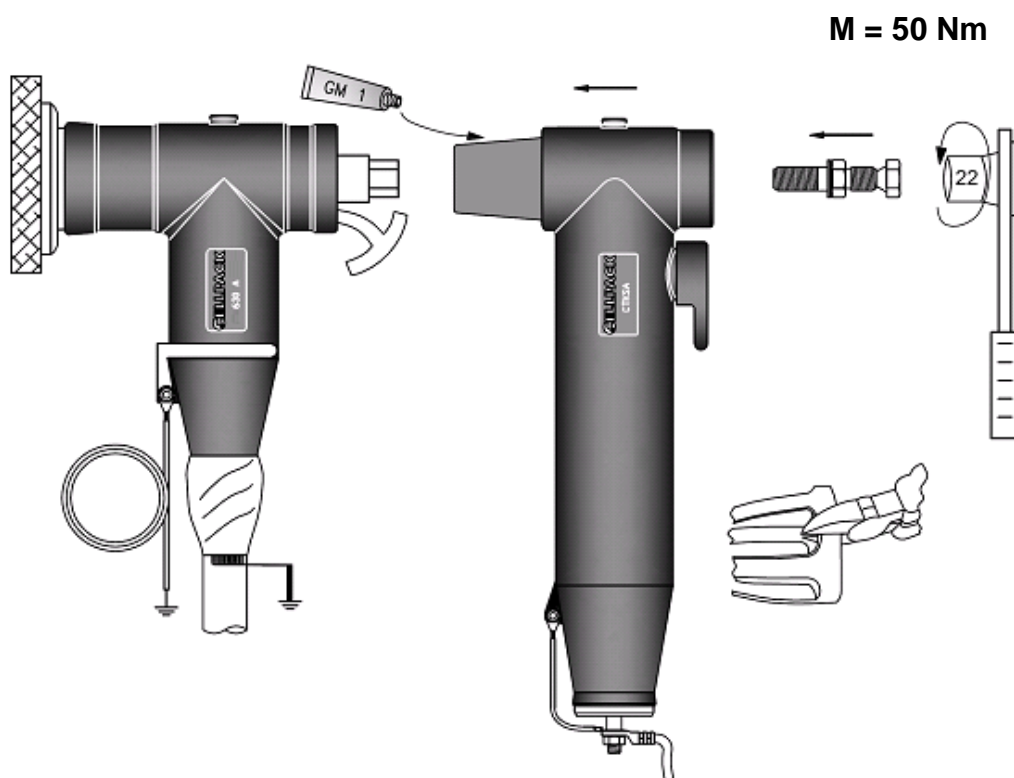
- Izmantojot atbilstošu instrumentu atskrūvējiet izolējošo spraudni.

3)



- Rūpīgi notīriet adaptera iekšpusi un iesmērējiet to ar GM1 smērvielu atbilstoši attēlam.
- Ievietojiet kontaktskrūvi adaptera korpusā un uzmanīgi pieskrūvējiet to, līdz nolūst skrūvju galvas. Skrūvēšana jāveic ar atbilstošu instrumentu.

4)



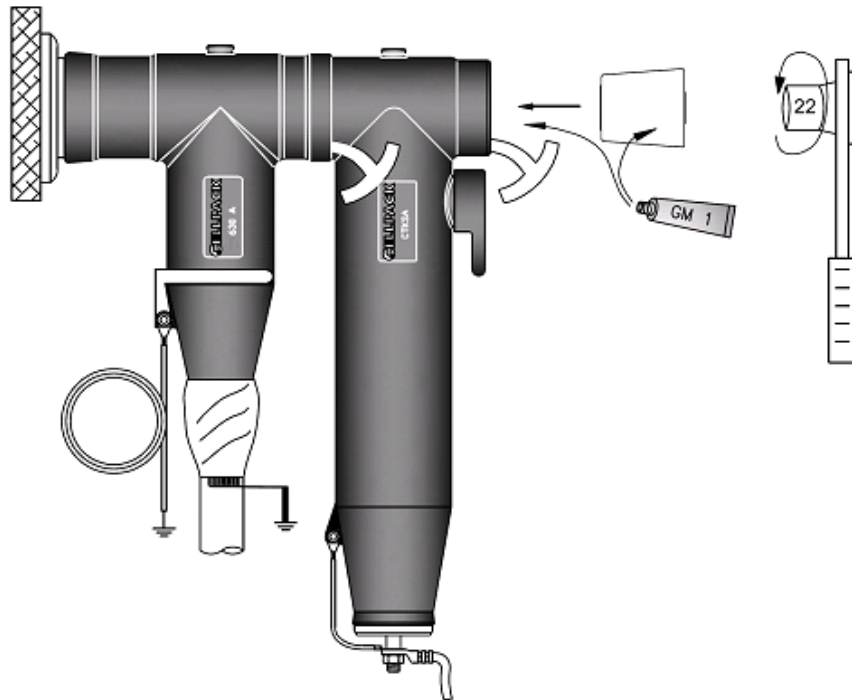
- Iesmērējiet CTKSA adaptera ārpusi ar GM1 smērvielu, atbilstoši attēlam.
- Nogrieziet vienu AH aplikatora mēlīti un ielieciet to CTS adapterī atbilstoši attēlam
- Taisni pievienojiet CTKSA adapteri CTS adaptera galā un rūpīgi piegrieziet kontakta skrūvi līdz nolūst skrūves galvas. Skrūvēšana jāveic ar atbilstošu instrumentu.

Uzmanību:

Lai atkārtoti izmantotu kontaktskrūvi, tā jāpievelk ar maks. 50 Nm lielu spēka momentu.

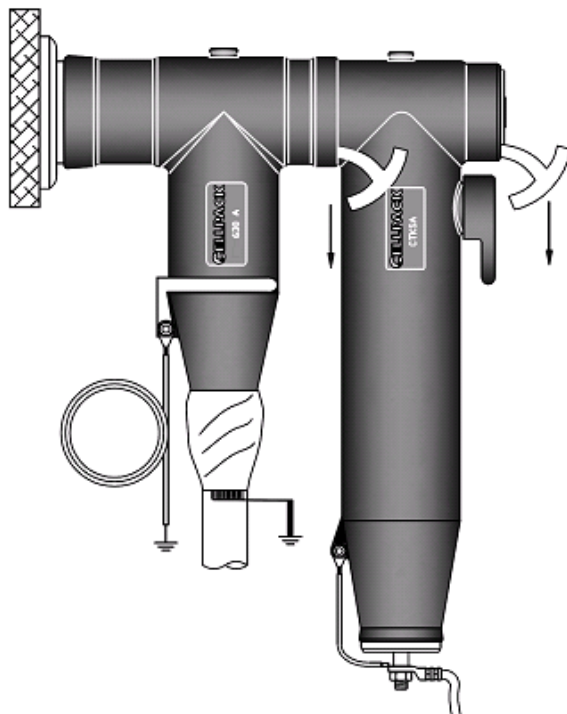
5)

M = 40 Nm



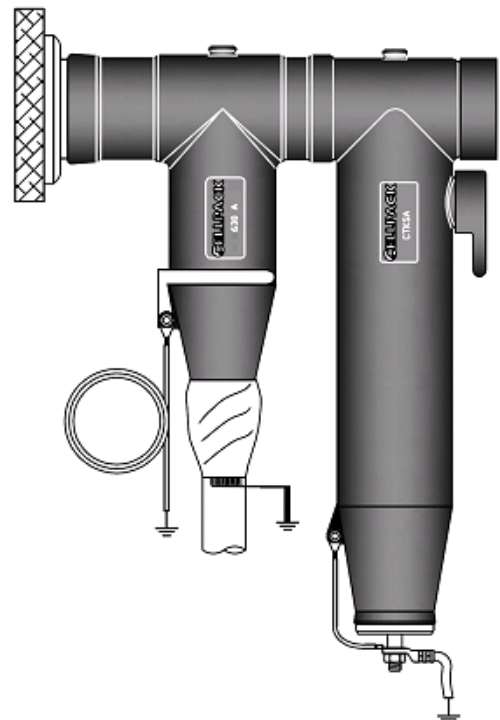
- Iesmērojiet CTKSA adaptera iekšpusi un izolācijas spraudni ar GM1 smērvielu.
- Nogrieziet AH aplikatora nākamo mēlīti un ievietojiet to adapterī.
- Ievietojiet adapterī izolācijas spraudni un pievelciet to izmantojot piemērotu instrumentu. Nepielietot lielāku spēka momentu par 40 Nm.

6)



- Uzmanīgi izvelciet AH aplikatora mēlīti un notīriet lieko GM1 smērvielu.

7)



- Uzlieciet atpakaļ adaptera aizsargcepurīti atbilstoši attēlam.
- Rūpīgi pārbaudiet visus savienojumus