

CAESK-3I / 3F... LV
 $U_o/U(U_m)$ 6/10(12) kV – 12,7/22(24) kV

Uzstādīšanas instrukcija

Iekštelpu / ārtelpu kabeļu gala apdare
3-dzīslu AXLJ-RMF, AXLJ-TT kabeļiem ar polimēra izolāciju
līdz 24 kV

296644/0911/1/7

CELLPACK GmbH
 Electrical Products
 D-79761 Waldshut-Tiengen
 Tel. +49(0)7741/60 07 11
 Fax +49(0)7741/60 07 83
 www.cellpack.com

e-mail: electrical.products@cellpack.com

CELLPACK AG
 Electrical Products
 CH-5612 Villmergen
 Tel. +41(0)56/618 12 34
 Fax +41(0)56/618 12 45

CELLPACK
 Electrical Products

Vispārējās prasības:

- Pārbaudiet iepakojuma saturu atbilstoši saturā norādītajam.
- Pārbaudiet kabeļa un kabeļa piederumu klāstu un izmērus
- Rūpīgi izlasiet uzstādīšanas instrukciju.

Uzstādīšanu drīkst veikt tikai speciāli apmācītas personas.

Ražotājs neuzņemas atbildību par atslēgumiem, kas radušies dēļ nepareizas uzstādīšanas.

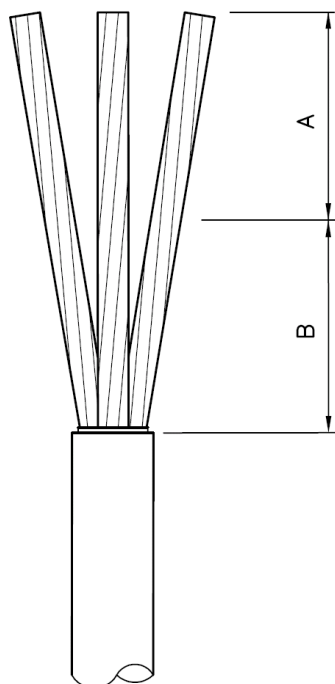
CONTRAX 3-dzīslu iekštelpu kabeļu gala apdares CAESK-3I ...1200/LV

CONTRAX 3-dzīslu ārtelpu kabeļu gala apdares CAESK-3F ...1200/LV

Type	X mm	A (mm)	B
		Stieple ekrāns	mm
CAESK-3I 12kV 150-240 LV	60	280	280
CAESK-3F 12kV 150-240 LV	60	330	280
CAESK-3I 24kV 70-150 LV	35	260	280
CAESK-3I 24kV 240	60	280	280
CAESK-3F 24kV 70-150 LV	35	310	280
CAESK-3F 24kV 240	60	330	280

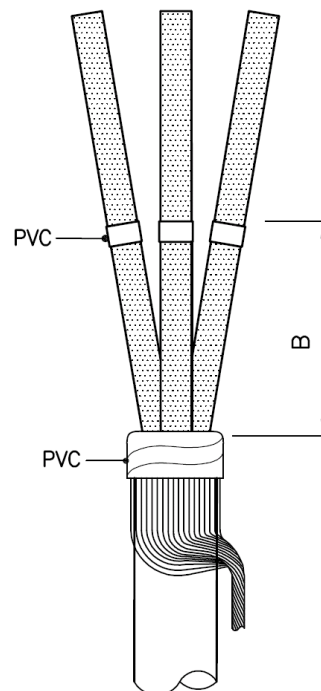
Kabeļi ar stieple ekrānu:

1)



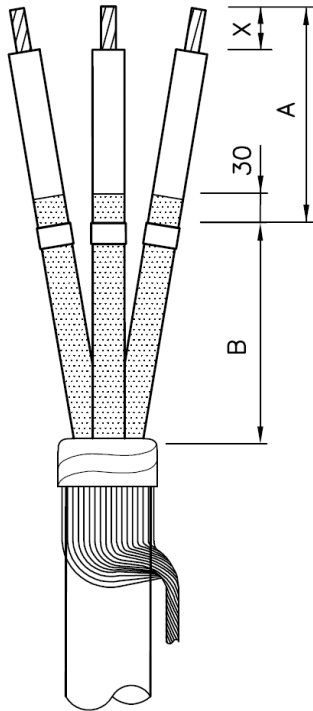
- Novietojiet kabeli uz virsmas.
- Noņemiet kabeļa apvalku garumā **A+B**.
- Notīriet kabeļa izolāciju.

2)



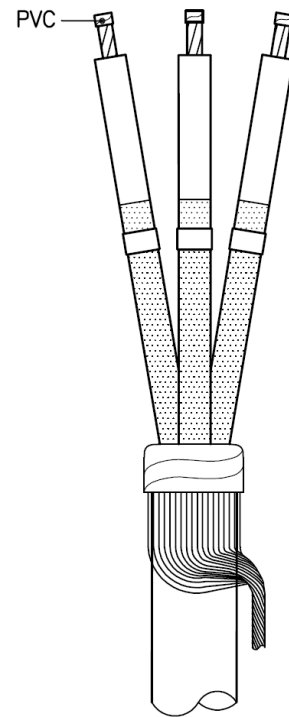
- Atlociet ekrāna stieples un nostipriniet tās uz kabeļa apvalka izmantojot PVC izolācijas lenti.
- Atzīmējiet nepieciešamo garumu **B** ar PVC izolācijas lenti (uztiniet vismaz 4 slāņus) atbilstoši attēlam.

3)



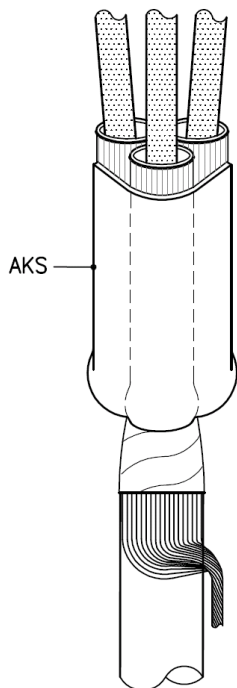
- Uzmanīgi noņemiet pusvadītāja slāni līdz atzīmei **B + 30 mm** (Pārliecinieties, ka tā mala ir nogriezta taisna un ir bez defektiem).
- Noņemiet dzīslas izolāciju garumā **X** (Skatīt tabulu 2. lpp.).

4)



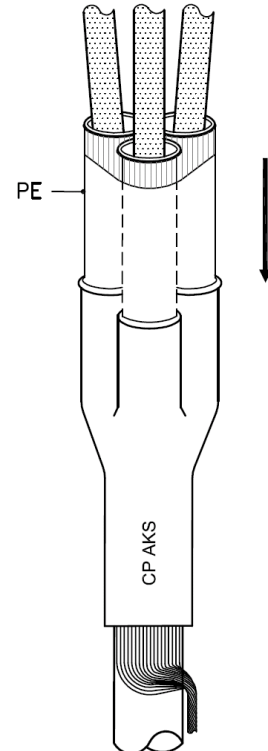
- Dzīslas galu nosedziet ar PVC izolācijas lenti atbilstoši attēlam.

5)



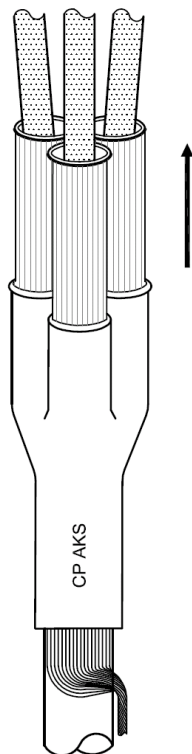
- Uzmanīgi ievietojiet kabeli sliksona dalītajā kabeļa uzdevā AKS 2

6)



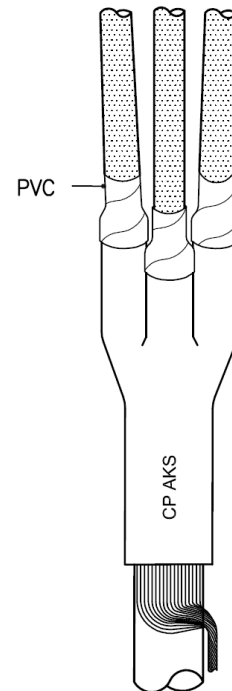
- Uzmauciet uznavu uz kabeļa cik vien dziļi iespējams..
- Noņemiet PE aizsargkārtu

7)



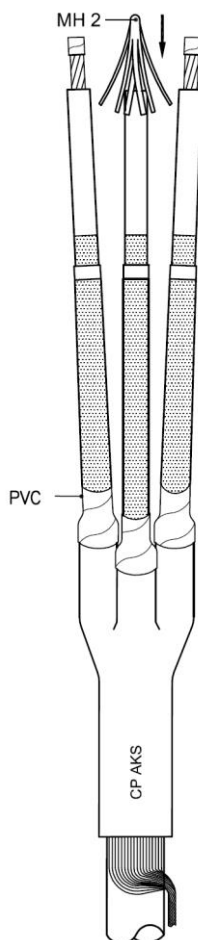
- Nofiksējiet aptverošās caurules mazliet pagriežot un pavelkot tās uz augšu.

8)



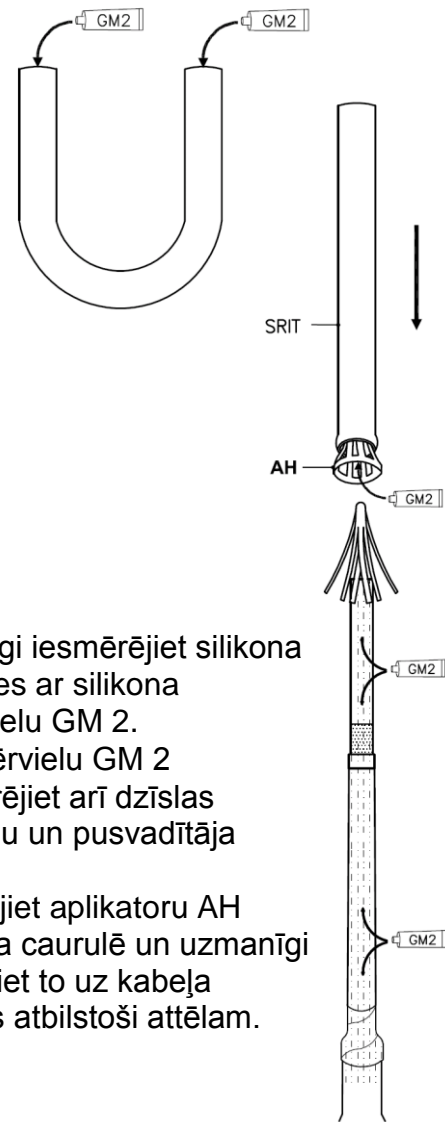
- Notiniet kabeļa dzīslas un silikona caurules ar PVC izolācijas lenti atbilstoši attēlam.
Uzmanību: Pirms tam rūpīgi notīriet to.

9)



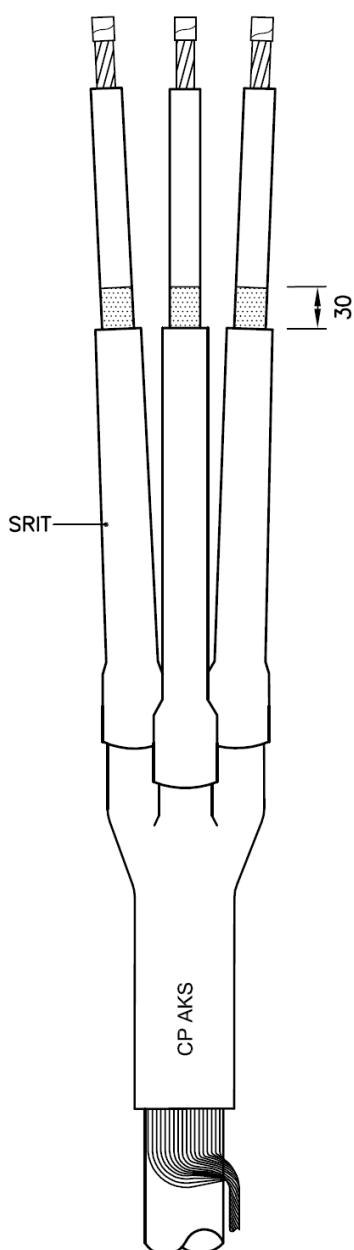
- Dzīslas galā novietojiet aplikatoru MH2.

10)



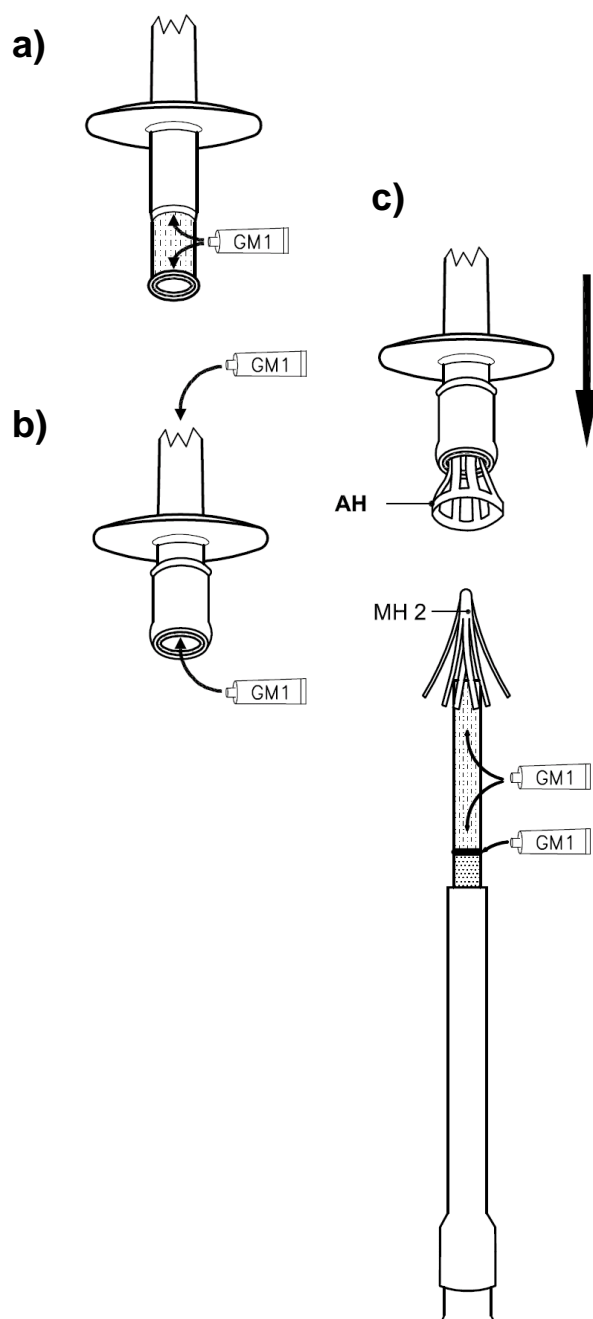
- Bagātīgi iesmērējiet silikona caurules ar silikona smērvielu GM 2.
- Ar smērvielu GM 2 iesmērējiet arī dzīslas izolāciju un pusvadītāja slāni.
- Ievietojiet aplikatoru AH silikona caurulē un uzmanīgi uzvelciet to uz kabeļa dzīslas atbilstoši attēlam.

11)



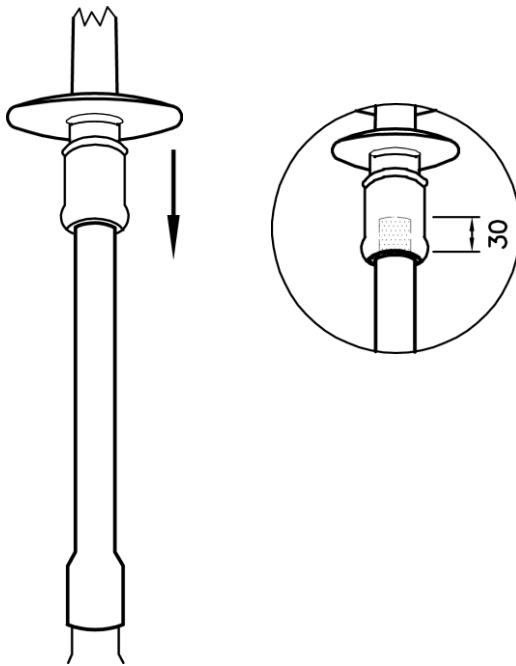
- Uzvelciet SRIT silikona cauruli līdz iepriekš veiktajai PVC atzīmei. Izņemiet aplikatoru AH un pārvelciet SRIT cauruli 30mm pāri dalītajai uzmavai atbilstoši attēlam.
- Silikona caurules nostipriniet tā, lai būtu redzams pusvadītāja slānis **30mm** garumā atbilstoši attēlam.

12)



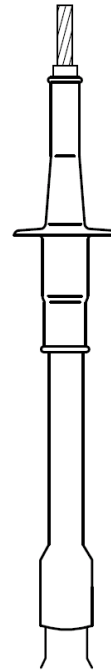
- Iesmērējiet uzmavas ārējo apakšējo daļu ar smērvielu GM1 (vienmērīgi izlīdziniet ar pirkstu).
- Atlociet uzmavas apakšējo daļu atbilstoši attēlam.
- Bagātīgi iesmērējiet uzmavas iekšpusi ar smērvielu GM1 (vienmērīgi izlīdziniet ar pirkstu).
- Ievietojiet aplikatoru AH uzmavā un iesmērējiet to ar smērvielu GM1 atbilstoši attēlam.
- Iesmērējiet pusvadītāja slāni un dzīslas izolāciju ar smērvielu GM1 atbilstoši attēlam.

13)



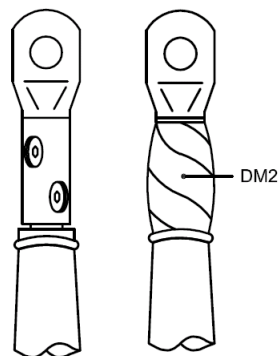
- Uzmanīgi uzvelciet silikona cepurīti uz silikona caurules atbilstoši attēlam.
- Izņemiet aplikatorus AH un MH.

14)



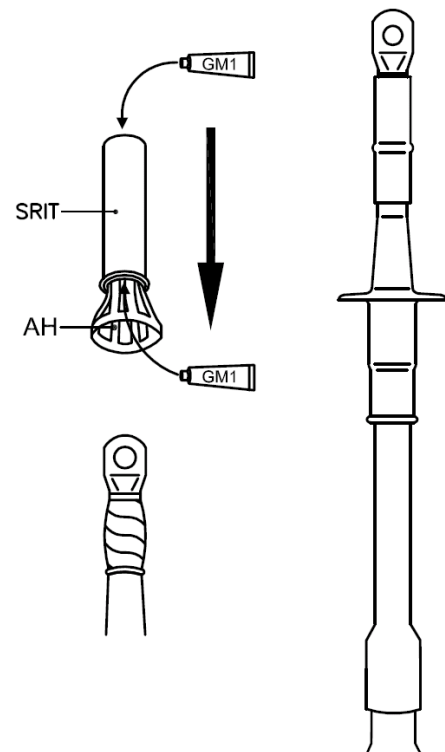
- Atlociet atpakal uzmavas apakšējo daļu atbilstoši attēlam.
- Noņemiet PVC izolācijas lenti no dzīslu galiem.

15)



- Notīriet dzīslu un uzlieciet kabeļa uzgali atbilstoši tā instrukcijai.
- Nolīdziniet montāžas laikā radušos asumus.
- Notīriet kabeļa izolāciju.
- Mazliet pastiepiet izolācijas lenti DM2 un uztiniet uz kabeļu uzgaļa atbilstoši attēlam, tā lai lentes kārtas pārklātu vienu otru par 50%.

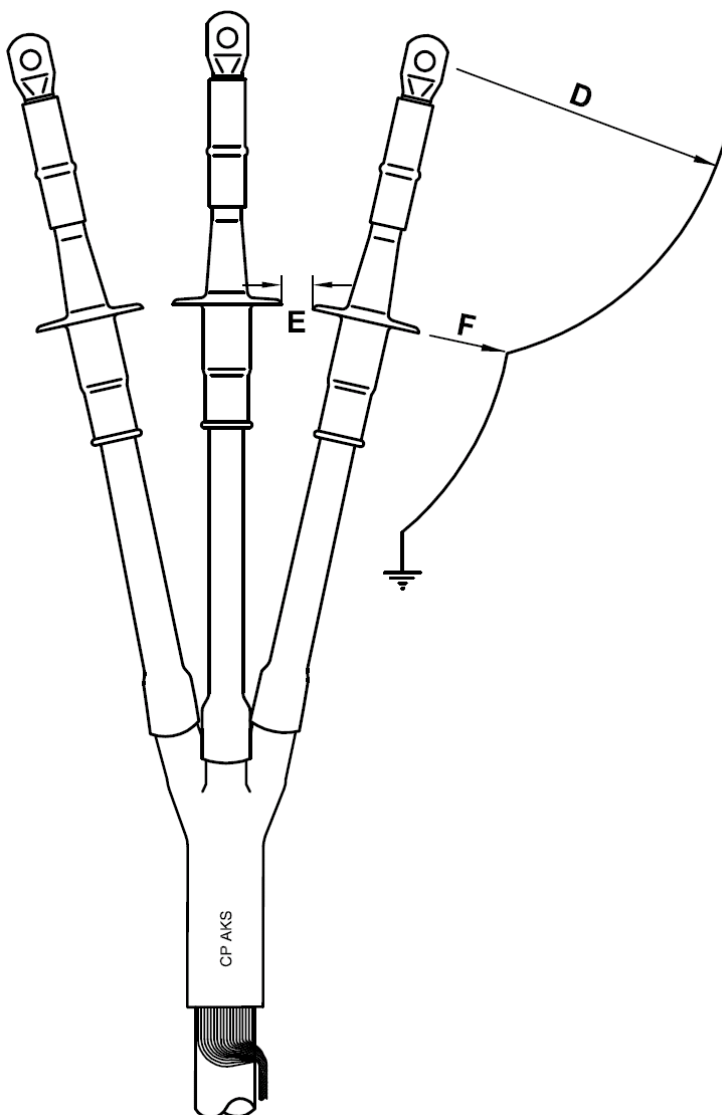
16)



- Iesmērējiet silikona caurules iekšpusi ar smērvielu GM 1 un ievietojiet aplikatoru AH atbilstoši attēlam.
- Iesmērējiet GM 1 caurules augšpusi kā arī izolējošo lenti DM 2. Uzmanīgi uzvelciet virsū silikona caurules un izņemiet aplikatoru AH.
- Notīriet lieko smērvielu GM 1 un notīriet uzmavu.

17)

Minimālā distance:



Spriegums

(kV)

6/10(12) – 6.35/11(12)

8.7/15(17.5)

12/20(24) – 12.7/22(24)

D
Distance starp
Fāze/zeme

atbilstoši

valsts

prasībām

F
Distance starp
cepurīti/zemi
(mm)

15

20

25

E
Distance starp
cepurītēm
(mm)

10

15

20