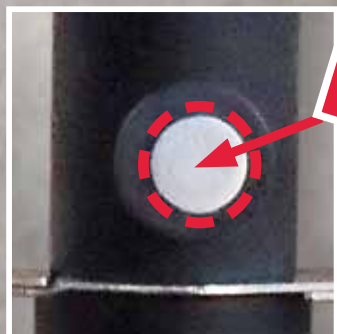


CELLPLUX pieslēgšanas adapteri ar kapacitātes mērīšanas punktu



JAUNUMS!

Garantēta drošība ar augstu efektivitāti!

Sistēmas profesionāļiem



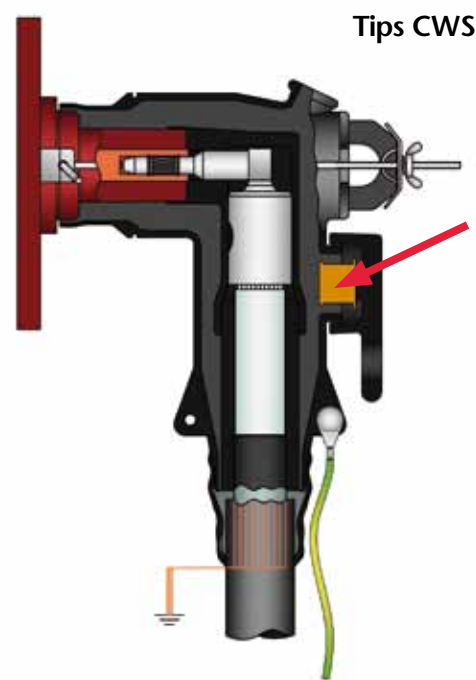
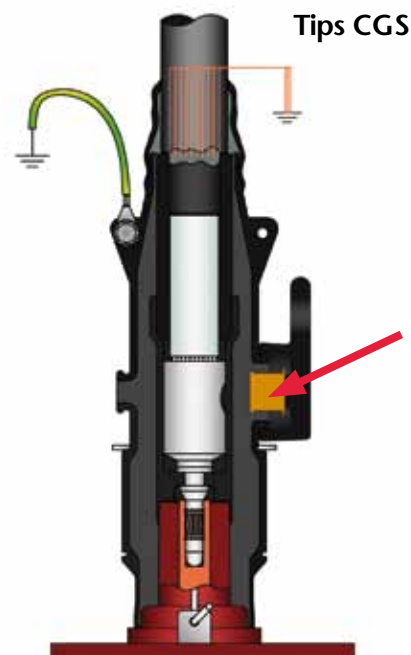
CELLPACK
Elektriskās preces

CWS 250A 24kV M | CGS 250A 24kV M

Iespraužamie pieslēgšanas adapteri ar testa punktu kapacitātes mērīšanai piemēroti visiem viendzīslas kabeļiem ar polimēra izolāciju.

Jaunie Cellplux iespraužamie pieslēgšanas adapteri ar kapacitātes mērīšanas punktu piemēroti visiem viendzīslas kabeļiem ar polimēra (PE, XLPE, EPR utt.) izolāciju un salāgojami ar visu veidu kabeļu ekrāniem (stiepli, lentes utt.). Taisnie un leņķveida adapteri ir izstrādāti kabeļa pieslēgšanai pie slēgiekārtām vai transformatoriem līdz 24 kV augstam tīkla spriegumam. Adapteri ir saderīgi ar visām A-tipa ārējā konusa pieslēgšanas spailēm, atbilstoši EN 50180, EN 50181 un DIN 47636.

Iestrādātais kapacitātes mērīšanas punkts ļauj noteikt elektriskās ķēdes stāvokli, līdz ar to CELLPACK Cellplux iespraužamie adapteri garantē augstu uzticamību un pievienojuma drošību.



Tips	12 kV Q mm ²	17,5 kV Q mm ²	24 kV Q mm ²	Ø 1 mm	Art. Nr.
CWS 250A 24kV 16-95/M/EGA	50 - 95	25 - 95	16 - 95	14,7	295167
CWS 250A 24kV 70-150/M/EGA	120 - 150	95 - 150	70 - 150	19,9	293792
CGS 250A 24kV 25-95/M/EGA	50 - 95	25 - 95	25 - 95	14,7	295283
CGS 250A 24kV 70-150/M/EGA	120 - 150	95 - 150	70 - 150	19,9	293797